



VĪMETRA

reinventa espacios







VIMETRA

Los años, en trimestres.
Las semanas en días.
Los países, en estados.
Las ciudades, en barrios.
Las empresas, en departamentos.
Los libros, en capítulos...

Algo grande siempre se puede gestionar más fácilmente dividido en partes más pequeñas.

En **Vimetra** llevamos años asesorando e instalando tabiques móviles, ayudando a **convertir espacios fijos en espacios dinámicos, versátiles y flexibles.**

Somos una empresa cercana, sincera y comprometida con nuestros clientes.

Nuestro camino empezó en el 2007 comercializando un producto tan novedoso como los tabiques móviles. Sin embargo, con el paso del tiempo y con la finalidad de dar el mejor servicio posible a nuestros clientes pasamos a ser fabricantes e instaladores de tabiques móviles.

En **Vimetra nos adaptamos al 100% a las necesidades de cada tipo de cliente y de cada proyecto.** Sea cual sea tu necesidad, el tipo de instalación y preferencias, desde Vimetra pondremos todos nuestros esfuerzos en ofrecerte un resultado de calidad.

Te invitamos a consultar este catálogo para descubrir las nuevas posibilidades de las que puedes dotar a tus espacios, y los detalles de nuestros tabiques, su funcionamiento y acabados.





SISTEMA SEMIAUTOMATICO E-MOVE®



e-Move de Vimetra es un sistema patentado y registrado de accionamiento de tabiques móviles a través de actuadores eléctricos alimentados mediante una batería externa.

Ventajas para el usuario:

- El bloqueo, sellado y desbloqueo de los paneles no requiere ningún esfuerzo, simplemente se introduce la batería en su alojamiento y con un click seccionan las traviesas de sellado para una perfecta fijación del panel.
- Solo es necesario cambiar la posición de la batería para desbloquear los paneles.
- El sistema dispone de un tirador oculto que permite la separación de paneles venciendo con facilidad la resistencia de los imanes.
- Funciona incluso sin suministro de red en el edificio y al no estar los módulos interconectados permiten su fijación a lo largo de su recorrido
- Este sistema nos permite fijar uno de los paneles al mismo tiempo que extraemos el siguiente de su aparcamiento para llevarlo a su ubicación, tanto en el cierre como en la apertura del tabique.

Ventajas para la empresa instaladora:

- No es necesaria la intervención de ningún técnico con conocimientos eléctricos ya que e-Move no necesita instalación eléctrica.
- Cualquier operario especializado en tabiques móviles convencionales puede mantener e instalar los paneles e-Move.
- Al no depender de sistemas mecánicos accionados por personas, el índice de intervenciones por mal funcionamiento casi desaparece.
- Es compatible con todos nuestros modelos VIMETRA46dB / 44dB / 51 dB / Glass

Ventajas economicas

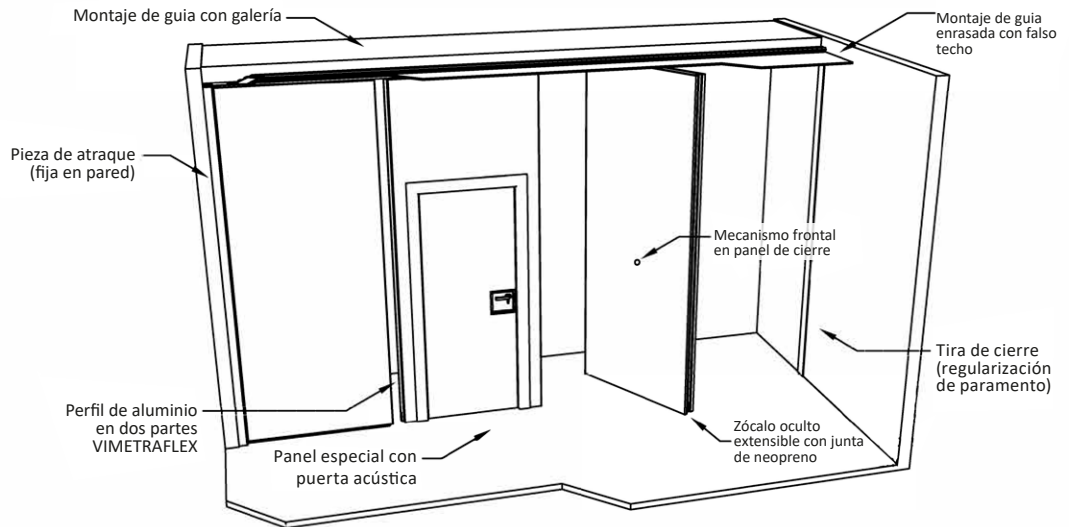
- El coste de incorporar sistema e-Move es mínimo, comparándolo con otros sistemas semiautomáticos de elevado coste. Además ahorramos el sobrecoste de la instalación eléctrica de estos últimos, así como un constante servicio técnico de reparación y revisión por personal especializado.
- El sistema semiautomático e-Move de Vimetra es más económico que los sistemas tradicionales manuales de nuestra competencia.





FICHA TÉCNICA

Modelo VIMETRA/VIMETRAFLEX e-Move® Sistema Patentado



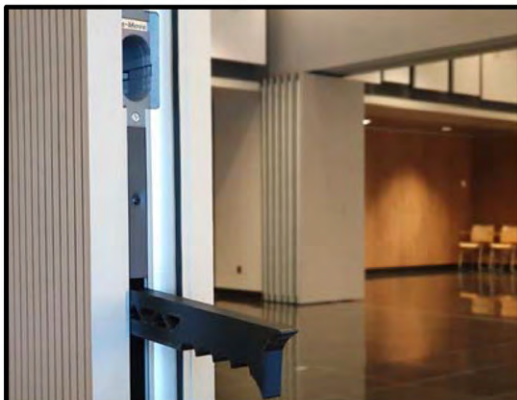
VIMETRA 44dB compuestos por paneles sandwich de 100mm de espesor formados por doble tablero de aglomerado 16mm con lana de roca de 40 mm y 70 kg/m³ en la cámara. Los módulos se unen entre sí mediante perfiles de aluminio vistos u ocultos machihembrados con bandas magnéticas y juntas de goma que garantizan la adherencia y aislamiento. Sistemas manual o semiautomático e-Move

VIMETRA 46 dB compuestos por paneles sandwich de 108 mm de espesor formados por doble tablero de aglomerado 19 mm con lana de roca de 60 mm y 70 kg/m³ en la cámara y lámina asfáltica de 3 kg/m² en una de las caras interiores. Los módulos se unen entre sí mediante perfiles de aluminio vistos u ocultos machihembrados con bandas magnéticas y juntas de goma que garantizan la adherencia y aislamiento. Sistemas manual o semiautomático e-Move.

VIMETRA 51 dB compuestos por paneles sandwich de 135 mm de espesor formados por doble tablero de DM 16 mm con lana de roca de 80 mm y 70 kg/m³ en la cámara y lámina asfáltica de 3 kg/m² en sus dos caras interiores. Los módulos se unen entre sí mediante perfiles de aluminio ocultos machihembrados con bandas magnéticas y juntas de goma que garantizan la adherencia y aislamiento. Sistema semiautomático e-Move.

VIMETRA Glass / e-Move compuestos por paneles sandwich de 118 mm de espesor formados por doble vidrio templado de 6 mm. Los módulos se unen entre sí mediante perfiles de aluminio ocultos machihembrados con bandas magnéticas y juntas de goma que garantizan la adherencia y aislamiento. Sistema semiautomático e-Move.

e-Move de Vimetra es un sistema semiautomático de accionamiento de los paneles mediante servomotores alimentados por un acumulador externo sin necesidad de instalación eléctrica pudiendo funcionar incluso sin suministro eléctrico.



FICHA TÉCNICA

Modelo VIMETRA/VIMETRAFLEX e-Move®

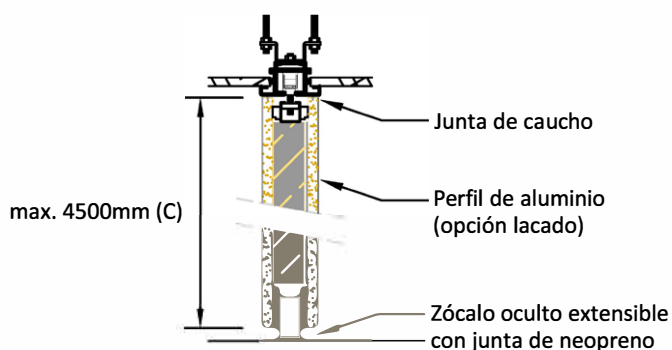
Sistema Patentado



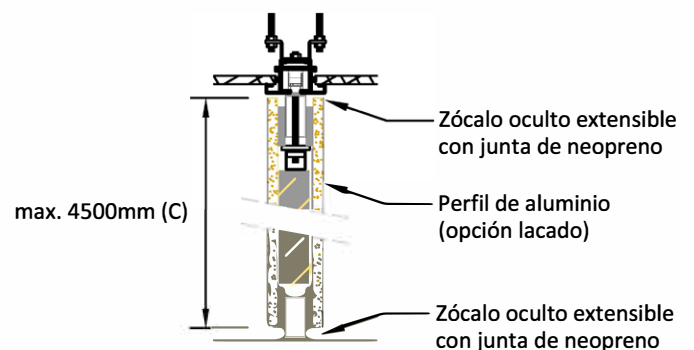
Designación comercial:	VIMETRA 44 dB	VIMETRA 46 dB	VIMETRA 51 dB	VIMETRA GLASS
Formato comercial:				
Aislamiento	Certificado 44 dB UNE-EN ISO 140-3:1995	Certificado 46 dB UNE-EN ISO 10140-2:2011	Certificado 51 dB UNE-EN ISO 140-3:1995	Ensayo en proceso aislamiento estimado 42 dB
Dimensiones:				
Características	Panel doble tablero aglomerado 16 mm	Panel doble tablero aglomerado 19 mm	Panel doble tablero DM 16 mm	Panel doble vidrio templado 6 mm
Espesor	Perfil oculto 100 mm Perfil visto 108 mm	Perfil oculto 106 mm Perfil visto 108 mm	Perfil oculto 135 mm Perfil visto ---	Perfil oculto 118 mm Perfil visto ---
Anchura	Mínimo: 600 mm Máximo: 1300 mm	Mínimo: 600 mm Máximo: 1500 mm	Mínimo: 600 mm Máximo: 1200 mm	Mínimo: 600 mm Máximo: 1200 mm
Altura Máxima	Monodireccional: 4000 mm Multidireccional: 4500 mm	Monodireccional: 4000 mm Multidireccional: 4500 mm	Monodireccional: 3500 mm Multidireccional: 4000 mm	Monodireccional: 3000 mm Multidireccional: 3500 mm
Peso por m ²	35 Kg / m ²	40 Kg / m ²	48 Kg / m ²	48 Kg / m ²
Opciones:				
Acrilamiento máximo	Inferior: 900 mm Superior: 300 mm Lateral: 130 mm Doble Vidrio 5 mm	Inferior: 900 mm Superior: 300 mm Lateral: 130 mm Doble Vidrio 5 mm	No Disponible	Inferior: 250 mm Superior: 300 mm Lateral: 130 mm Doble Vidrio 6 mm
Módulo de paso (Altura estándar)	Hoja de puerta = ancho de panel menos 400 mm	Hoja de puerta = ancho de panel menos 400 mm	Hoja de puerta = ancho de panel menos 400 mm	No acristalado / idem panel Vimetra 46 dB
Módulo de paso Doble hoja	Solo disponible en opción e-Move	Solo disponible en opción e-Move	Solo disponible en opción e-Move	No disponible
Accionamiento	Manual ó semiautomático e-Move	Manual ó semiautomático e-Move	Semiautomático e-Move	Semiautomático e-Move
Terminaciones:				
Aglomerado	●	●		
DM	●	●	●	
Vidrio Templado				●
HPL	●	●	●	
Lacado	●	●	●	
Muestrarios **	1, 2 y 3	1, 2 y 3	2	

SECCIÓN VERTICAL

PANEL ESTÁNDAR



PANEL SEMIAUTOMÁTICO e-Move





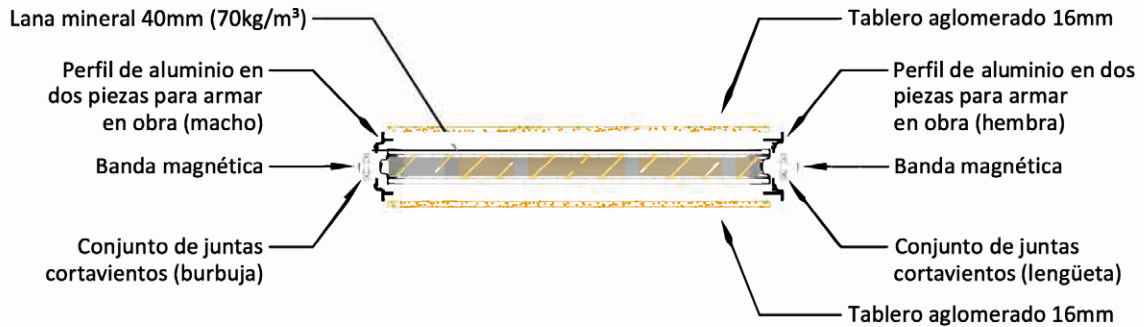
FICHA TÉCNICA

Modelo VIMETRA/VIMETRAFLEX e-Move®

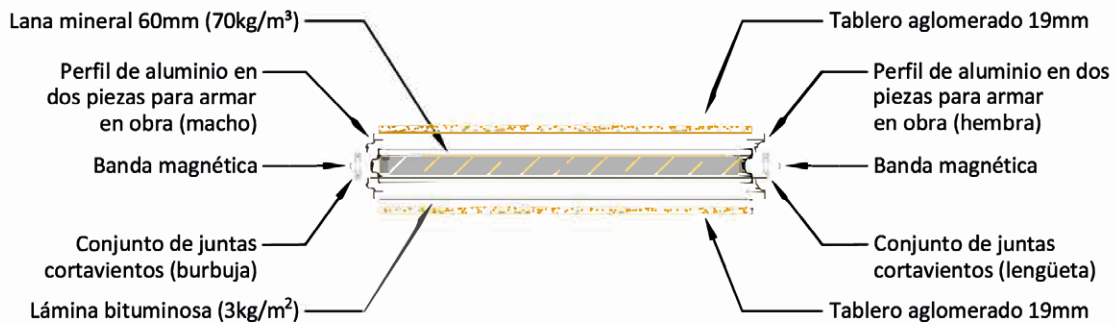
Sistema Patentado

SECCIONES HORIZONTALES

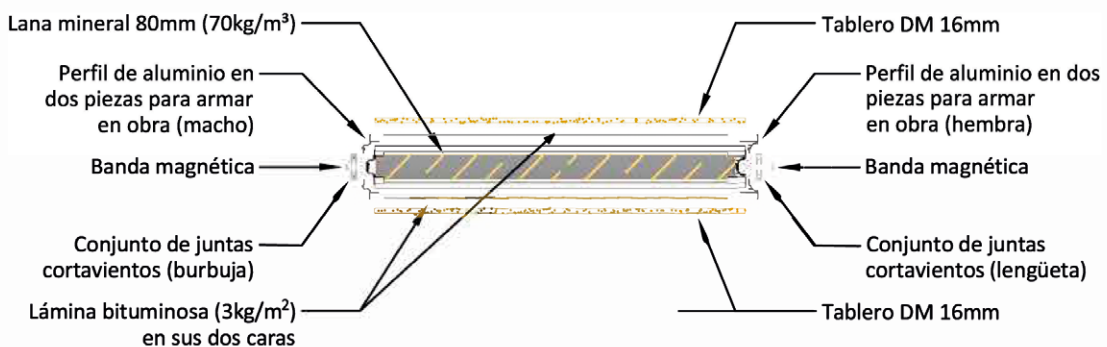
DESPIECE VIMETRA 44 dB



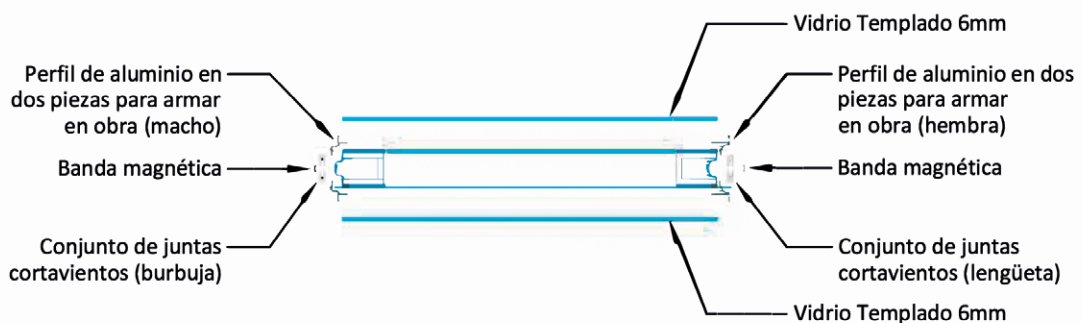
DESPIECE VIMETRA 46 dB



DESPIECE VIMETRA 51 dB / e-Move



DESPIECE VIMETRA GLASS / e-Move



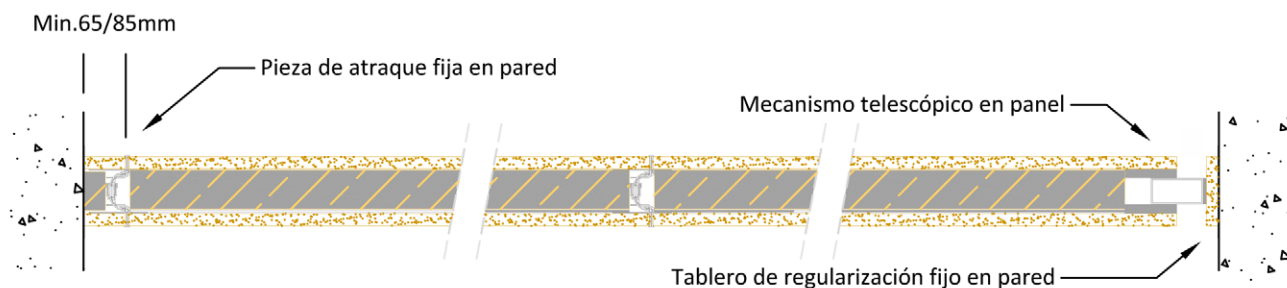
FICHA TÉCNICA

Modelo VIMETRA/VIMETRAFLEX e-Move®

Sistema Patentado



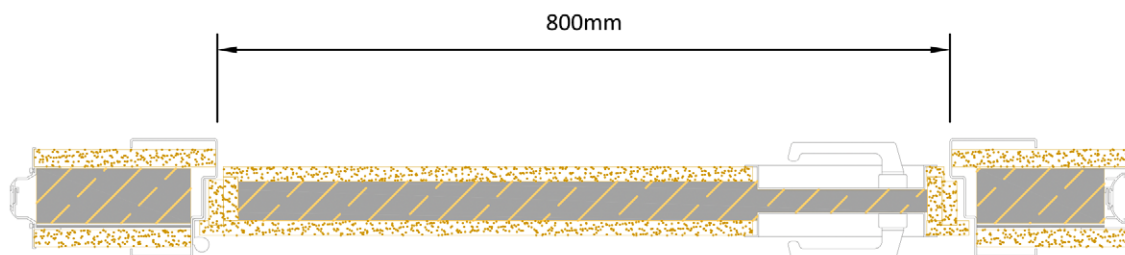
ESQUEMA DE AJUSTE CONTRA PARAMENTOS VERTICALES



PANELES ESPECIALES

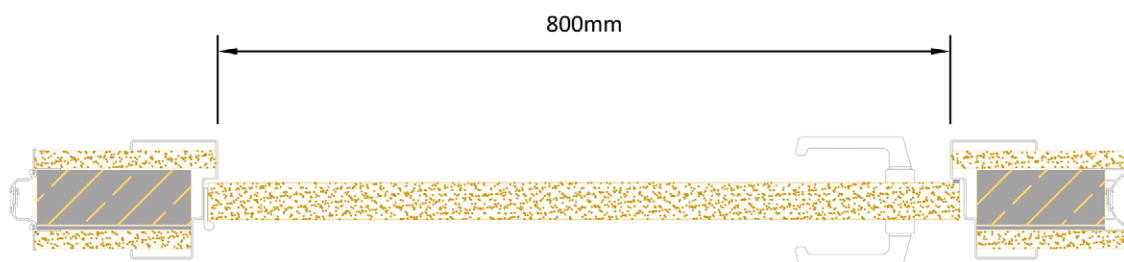
PUERTA ACÚSTICA:

Con cerco de acero lacado y hoja de paso de 825x2030x75mm (paso libre 800mm). Mecanismos embutidos en acero lacado y aislante de lana de roca interior y juntas cortavientos. Misma terminación que paneles.



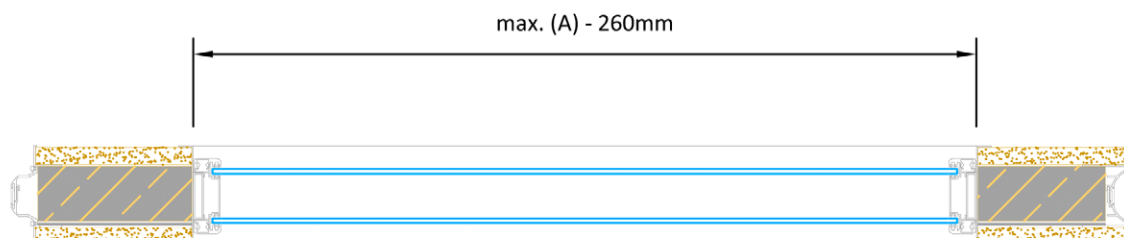
PUERTA ESTÁNDAR:

Con cerco de acero lacado y hoja de paso de 825x2030x75mm (paso libre 800mm). Misma terminación que paneles.



PANEL ACRISTALADO DOBLE:

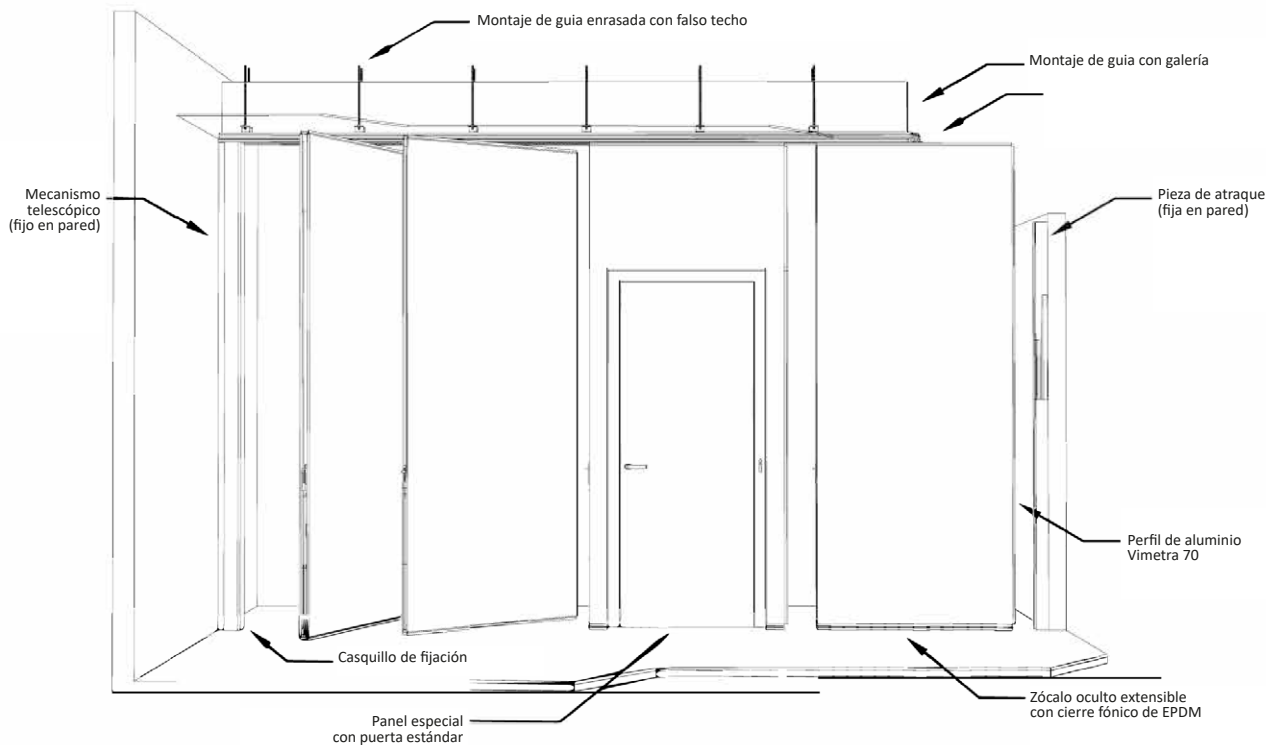
Cerco de aluminio plata (o lacado color), doble vidrio de 5mm con cámara de aire y juntas de EPDM. Ancho máximo de acristalamiento (incluyendo el marco) 260mm menos que el ancho del panel (A). Borde inferior del marco mínimo a 955mm del suelo. Borde superior del marco máximo a 300mm del borde superior del panel.





FICHA TÉCNICA

Tabique móvil VIMETRA 70



Tabique móvil modelo VIMETRA 70 compuestos por paneles sandwich de 70mm de espesor formados por doble tablero de aglomerado o DM de 16 mm con cámara. Los módulos se unen entre sí mediante cajeados y perfil macho de aluminio con cepillo que asegura la unión.

El tabique se ajusta contra el suelo mediante zócalo extensible; el sellado del mismo se realiza con doble junta de EPDM superior e inferior. El ajuste con los paramentos verticales se hace mediante pieza especial de atraque fija en un extremo y mecanismo telescópico de cierre fijo en el otro extremo.

Designación comercial:	VIMETRA70
Formato comercial:	
Ancho máximo (A)	1200 mm
Espesor (B)	70 mm
Altos disponibles (C)	hasta 2450 mm, 2800 mm, 3000 mm, 3200 mm, 3600 mm. Alto mínimo para paneles con puerta 2500 mm.
Peso	25kg/m ²
Sistema de desplazamiento:	monodireccional (un punto de cuelgue), multidireccional (dos puntos de cuelgue). Consultar documentación técnica de guías.
Sistema de fijación:	zócalo oculto extensible y pasador a suelo con casquillo de accionamiento manual.
Especificación de materiales:	
Perfilería panel	aluminio 6063.
Tableros	aglomerado o DM 16mm.
Terminación:	
Perfilería panel	plata (estándar), lacado color (suplemento).
Tableros	muestrario tipo 1. Consultar información comercial. melamina o crudo (acabados estándar), madera rechapada, vinilo, estratificado, otros (suplementos).
Aislamiento acústico:	estimado 40dB (opción aislamiento en cámara).
Suplementos:	
Mejora propiedades	barrera fónica, tablero ignífugo, tablero hidrófugo,...
Mejora funcionalidades	ventana en panel, puerta estándar, ojo de buey,...

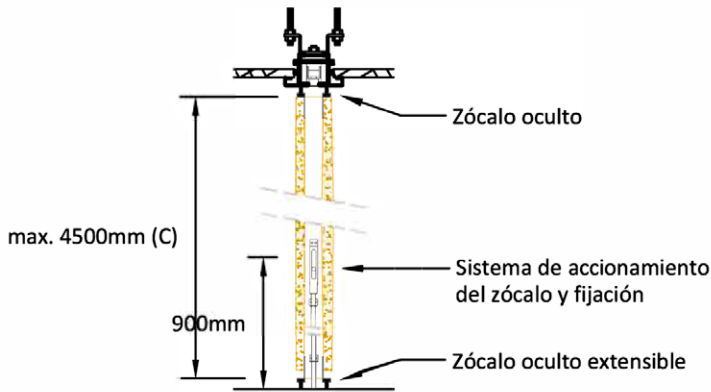
FICHA TÉCNICA

Tabique móvil VIMETRA 70

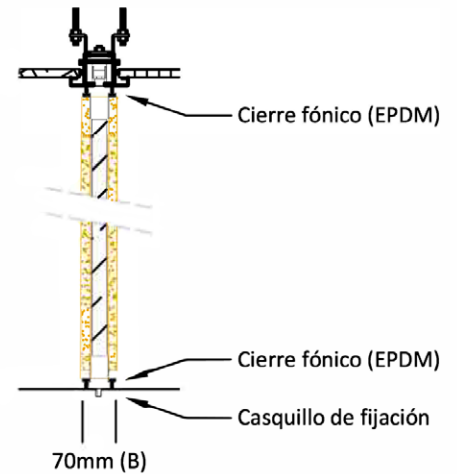


SECCIÓN VERTICAL

VISTA LATERAL

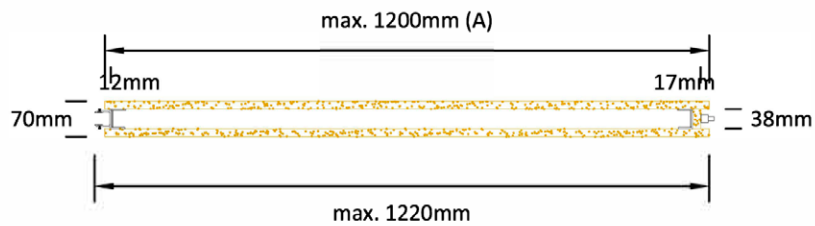


SECCIÓN

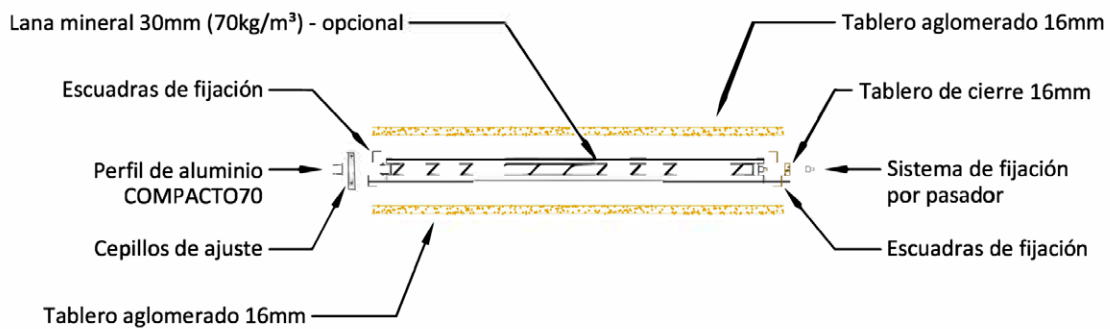


SECCIÓN HORIZONTAL

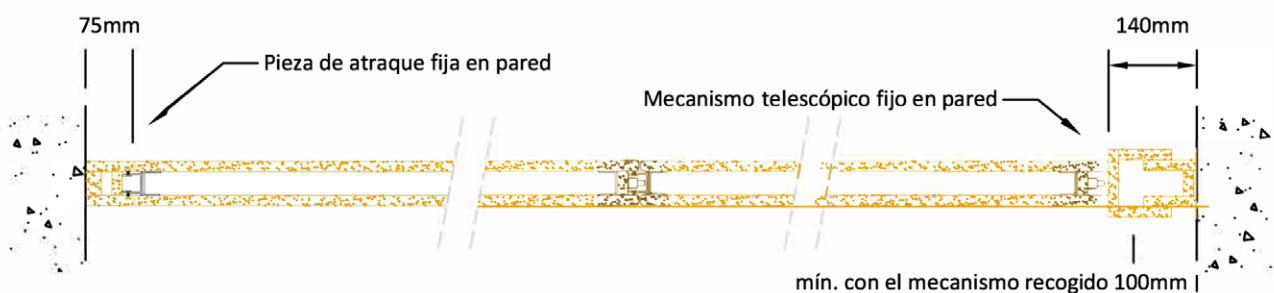
PANEL TERMINADO



DESPIECE



ESQUEMA DE AJUSTE CONTRA PARAMENTOS VERTICALES





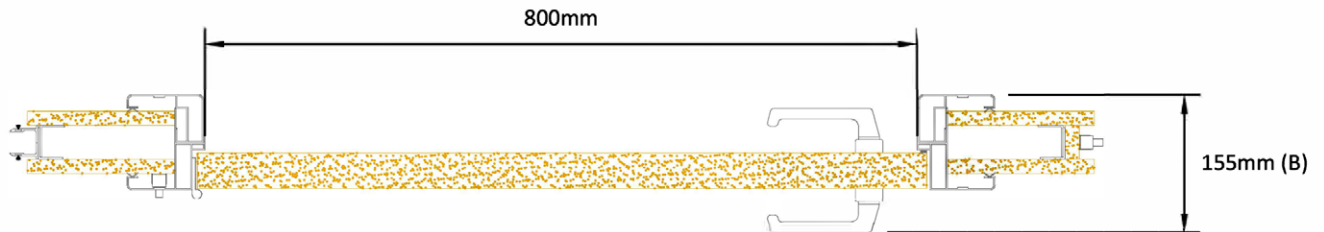
FICHA TÉCNICA

Tabique móvil VIMETRA 70

PANELES ESPECIALES

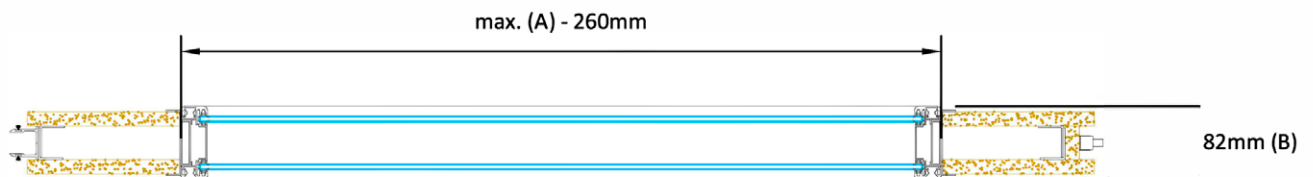
PUERTA ESTÁNDAR:

Con cerco de aluminio plata (opción lacado color) y hoja de paso de 825 x 2030 x 40 mm (paso libre 800 mm). Cuenta con doble mecanismo de fijación para garantizar la estabilidad del panel. Misma terminación que paneles.



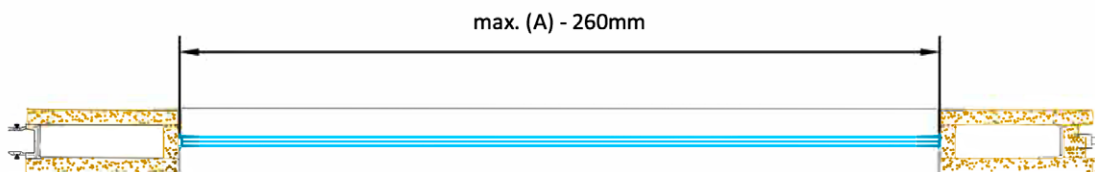
PANEL ACRISTALADO DOBLE:

Cerco de aluminio plata (opción lacado color), doble vidrio de 5 mm con cámara de aire y juntas de EPDM. Ancho máximo de acristalamiento (incluyendo el marco) 260 mm menos que el ancho del panel (A). Borde inferior del marco mínimo a 300 mm del suelo. Borde superior del marco máximo a 300 mm del borde superior del panel.



PANEL ACRISTALADO LAMINAR:

Cerco de aluminio plata (opción lacado color), vidrio laminar 5 + 5mm y juntas de EPDM. Ancho máximo de acristalamiento (incluyendo el marco) 260 mm menos que el ancho del panel (A). Borde inferior del marco mínimo a 300 mm del suelo. Borde superior del marco máximo a 300 mm del borde superior del panel.

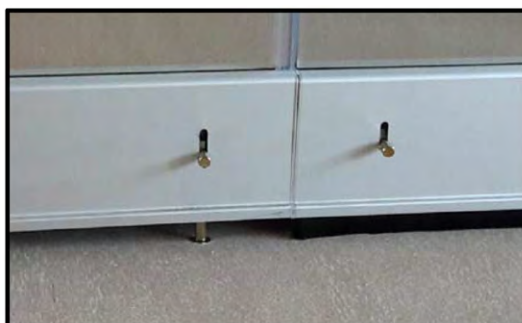
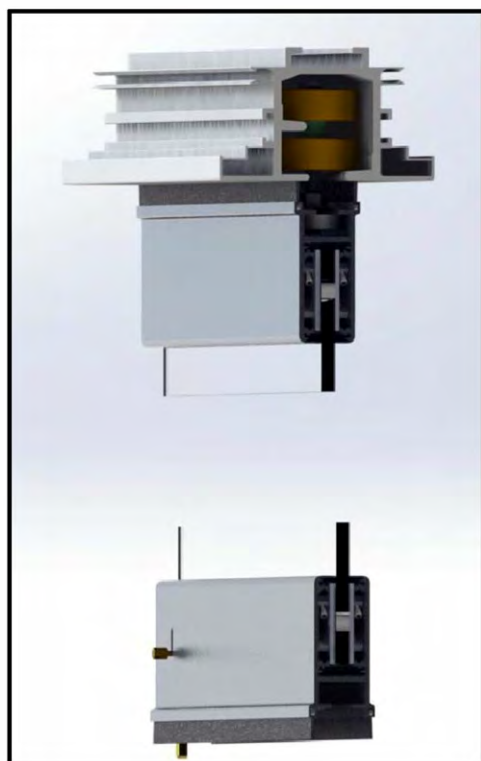


CASQUILLO DE FIJACIÓN
PERFORADO EN PAVIMENTO



FICHA TÉCNICA

Tabique móvil VIMETRAFLEX VIDRIO



Tabique móvil modelo VIMETRAFLEX compuestos por vidrio templado de 10 mm de espesor, zócalo superior e inferior de aluminio y fijación por pasador de accionamiento manual.

Los paneles se ensamblan entre sí mediante juntas mixtas de plástico mientras que el ajuste contra la guía y el suelo se realiza mediante cepillos strip. El tabique cuenta con un panel abatible en uno de los extremos como elemento de ajuste y cierre que puede incorporar mecanismos y actuar como puerta de paso.

Debido al formato y el peso de cada panel, este modelo se fabrica siempre con sistema de desplazamiento multidireccional. Consultar documentación técnica de guías.

Designación comercial:	VIMETRAFLEX
Formato comercial:	
Ancho máximo (A)	1100mm
Espesor (B)	48mm
Altos disponibles (C)	hasta 3000mm
Peso	25kg/m ²
Sistema de desplazamiento:	multidireccional (dos puntos de cuelgue). Consulta documentación técnica de guías.
Sistema de fijación:	pasador a suelo con casquillo de accionamiento manual.
Especificación de materiales:	
Perfilería panel	aluminio 6063.
Vidrio	templado 10mm.
Terminación:	
Perfilería panel	plata (acabados estándar), lacado color (suplemento).
Vidrio	transparente.
	vinilo (suplemento)
Aislamiento acústico:	no ensayado.
Suplementos:	
Mejora propiedades	el sistema no admite modificaciones en su composición.
Mejora funcionalidades	puerta de paso en un extremo o en ambos, vinilo, todas las opciones de aparcamiento multidireccional,...

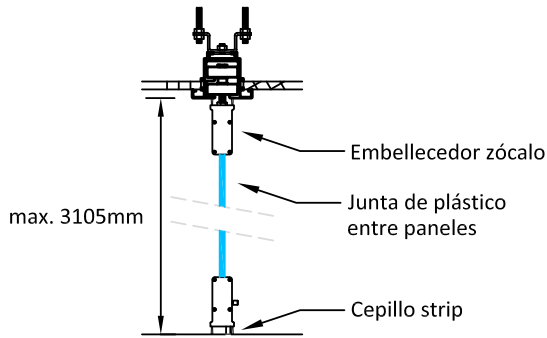


FICHA TÉCNICA

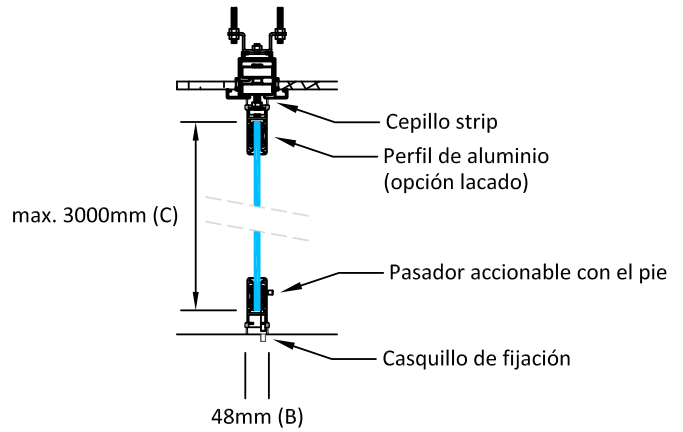
Tabique móvil VIMETRAFLEX VIDRIO

SECCIÓN VERTICAL

VISTA LATERAL

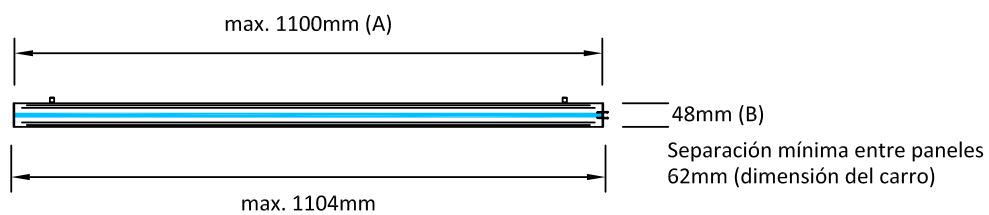


SECCIÓN

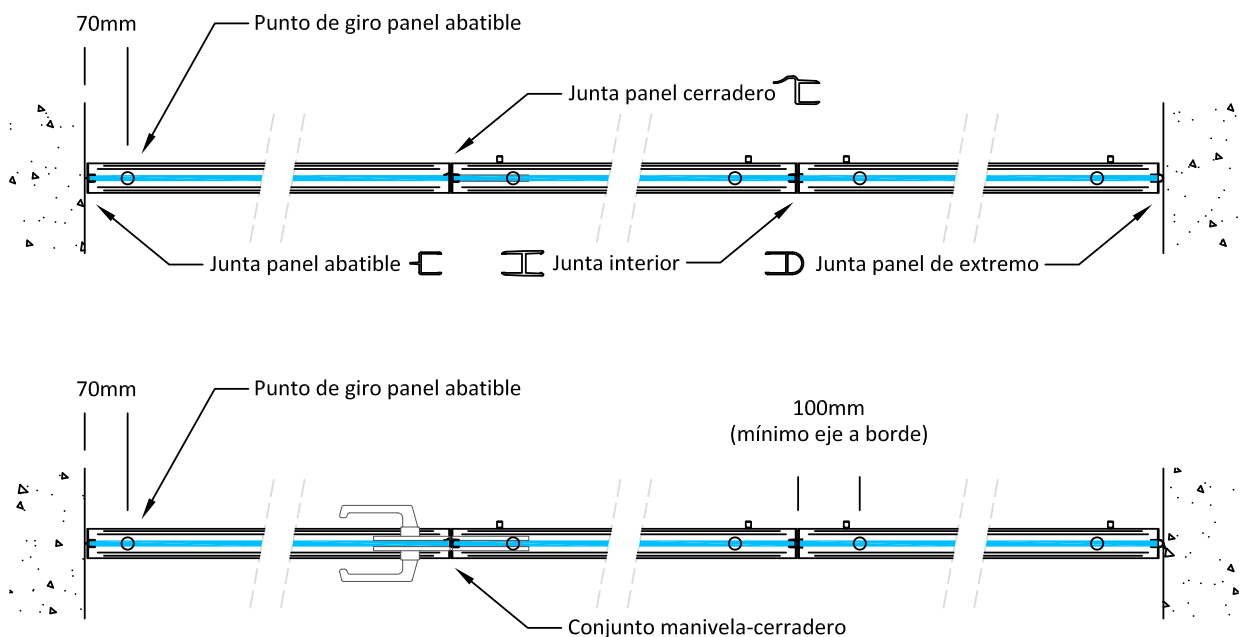


SECCIÓN HORIZONTAL

PANEL TERMINADO



ESQUEMA DE AJUSTE CONTRA PARAMENTOS VERTICALES



FICHA TÉCNICA

Tabique móvil VIMETRAFLEX VIDRIO

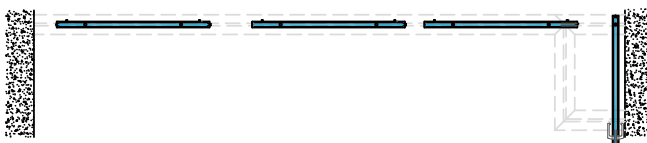


ESQUEMAS DE MANIOBRA (montaje estándar)

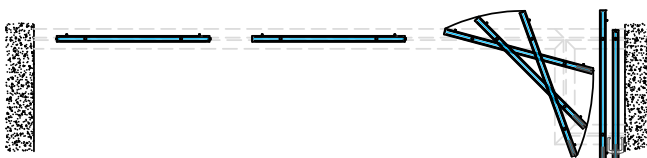
- 1.- Abatir el panel de cierre sobre el paramento vertical.



- 2.- Levantar pasadores (dos por panel). Los paneles abatibles con mecanismos de puerta no llevan pasador a suelo ya que se fijan mediante manivela-cerradero.



- 3.- Desplazar los paneles hasta el aparcamiento.

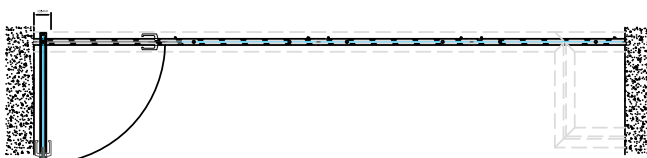


- 4.- Posición final. El panel abatible puede colocarse a uno u otro extremo del tabique admitiendo el sistema hasta dos paneles abatibles en un mismo tabique.



ESQUEMA DE MANIOBRA (aparcamiento de paneles distante)

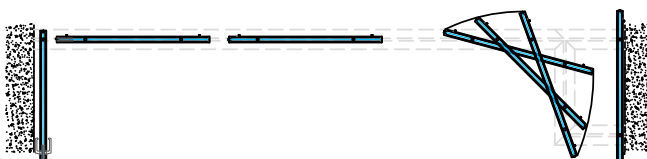
- 1.- Abatir el panel de cierre sobre el paramento vertical. El panel que actúa como cierre no puede desplazarse de su posición (abatible).



- 2.- Levantar pasadores (dos por panel). Los paneles abatibles con mecanismos de puerta no llevan pasador a suelo ya que se fijan mediante manivela-cerradero.



- 3.- Desplazar los paneles hacia el lado contrario del aparcamiento para poder realizar la maniobra.



- 4.- Posición final. El panel abatible puede colocarse a uno u otro extremo del tabique admitiendo el sistema hasta dos paneles abatibles en un mismo tabique.





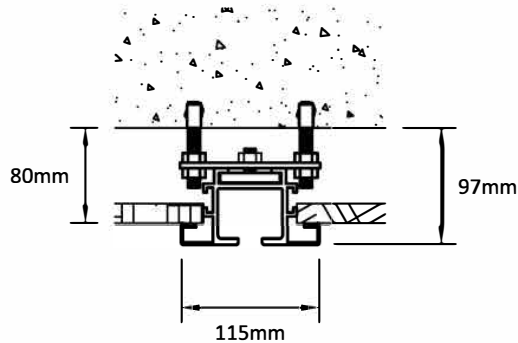
FICHA TÉCNICA

Guía superior (Todos los modelos)

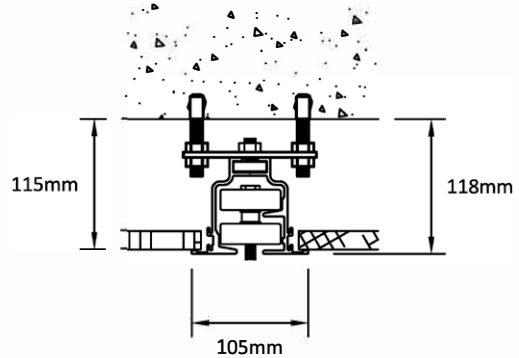
GUÍA SUPERIOR

Construida en aleación de aluminio con características estructurales lacada en blanco satinado (opción lacado color). La guía se fija mediante varillas y taco de expansión. Disponemos de dos modelos de guía en versión mono y multidireccional.

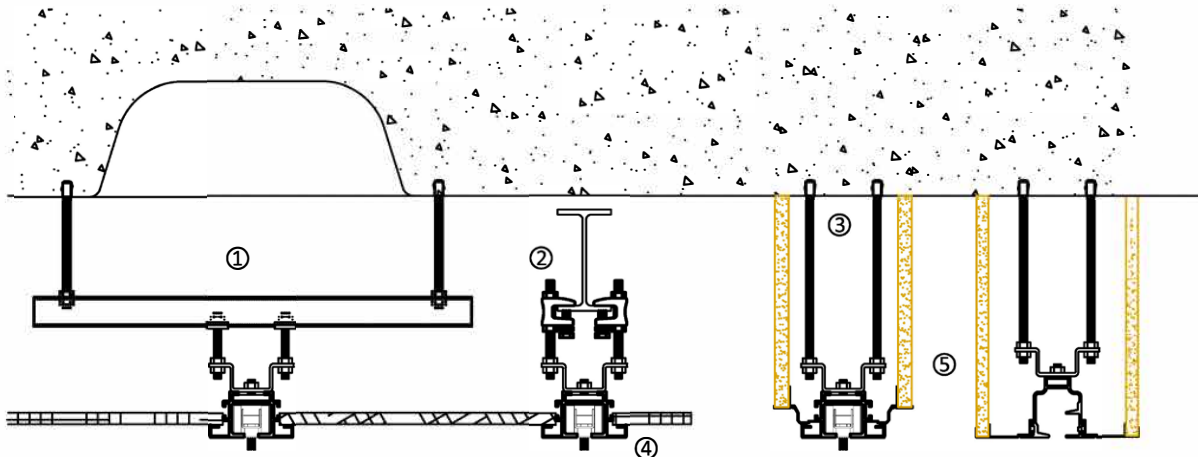
GUÍA 3517M para tabiques monodireccionales (medidas mínimas) para todos los modelos excepto VIMETRAFLEX VIDRIO.



GUÍA 3517MU para tabiques multidireccionales (medidas mínimas) para todos los modelos.



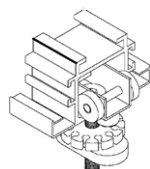
OPCIONES DE ANCLAJE:



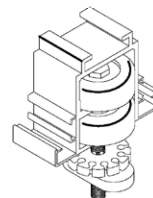
- 1.- Forjados bidireccionales, paso de instalaciones u otros casos con dificultades de anclaje (montaje con estructura ligera 3997 - carril).
- 2.- Anclaje a estructura metálica (IPE140).
- 3.- Fijación a forjado de hormigón mediante taco de expansión (opción incorporación de barrera fónica).
- 4.- Guía enrasada con falso techo (descuelgue de alas 18mm, necesario para protección de falso techo y paneles).
- 5.- Galería de ocultación de guía con tablero 16mm.

CARROS DE DESPLAZAMIENTO:

CARRO MONODIRECCIONAL: fabricado con cuatro rodamientos recubiertos de polímero y dos cojinetes para el guiado en carril. Peso máximo soportado 360kg/ud. Se coloca un carro por panel.



CARRO MULTIDIRECCIONAL: formado por dos rodamientos axiales paralelos recubiertos de polímero. Peso máximo soportado 180kg/ud. Se colocan dos carros por panel.



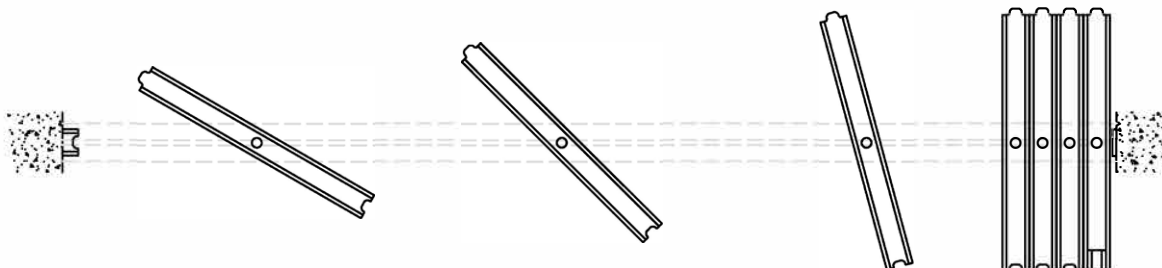
FICHA TÉCNICA

Guía superior (Todos los modelos)



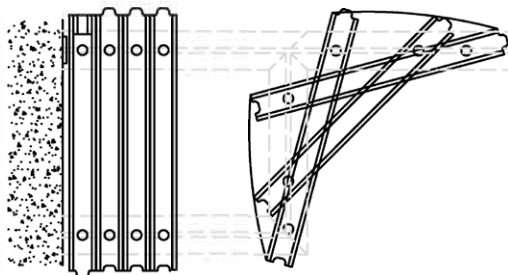
SISTEMA DE DESPLAZAMIENTO:

TABIQUE MONODIRECCIONAL: los paneles cuentan con un solo punto de cuelgue que les permite girar 90° con respecto al eje de la guía pudiendo almacenarse a uno u otro lado de la misma. Todos los modelos excepto VIMETRA VIDRIO (sólo multidireccional).

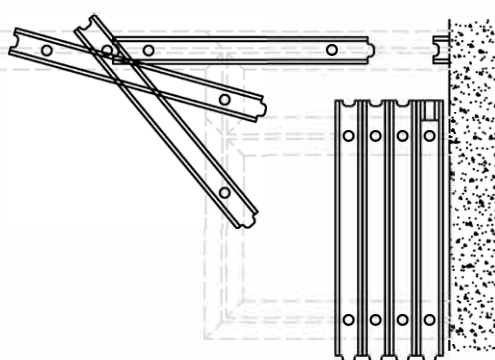


TABIQUE MULTIDIRECCIONAL: los paneles cuentan con dos puntos de cuelgue lo que permite desplazar los paneles fuera de la guía principal admitiendo un gran número de opciones de almacenaje según las necesidades del proyecto.

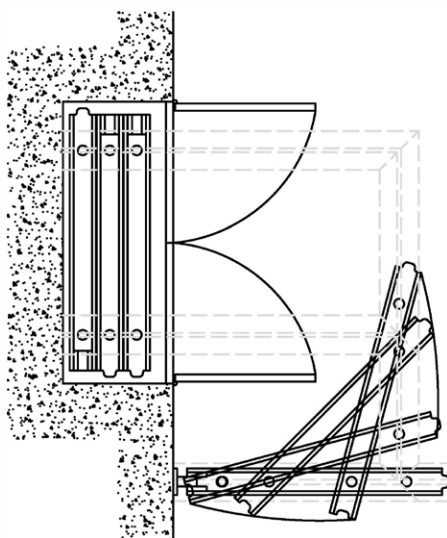
Desplazamiento un eje



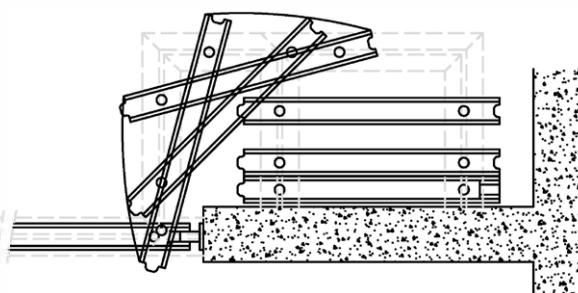
Desplazamiento dos ejes (opción multidireccional por defecto)



Almacenamiento distante en armario



Almacenamiento paralelo



Los esquemas reflejan paneles modelo VIMETRA 44 dB, sin embargo, todas estas opciones son válidas para todos los modelos multidireccionales.



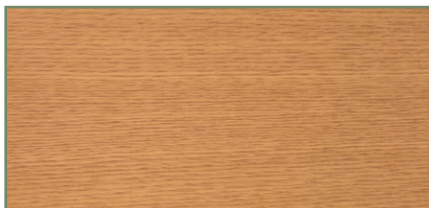
Terminaciones disponibles madera



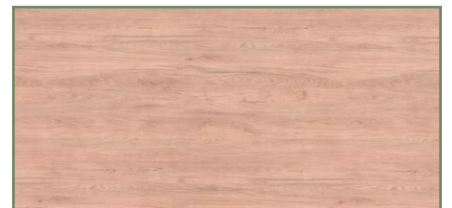
Roble virginia



Pinocervino



Roble Ancares



Roble Aurora



Hickoryfrida



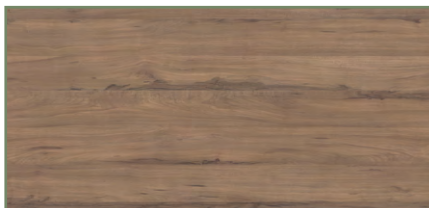
Roble Amazona



Cambrian Oak Segra Flaechе



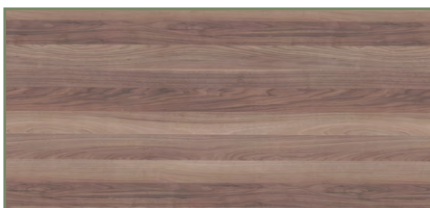
Haya-Daimiel



Olmo Sabi



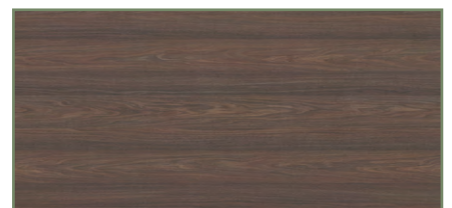
Nogal canaletto poro profundo
Flaechе



Nogal Siena

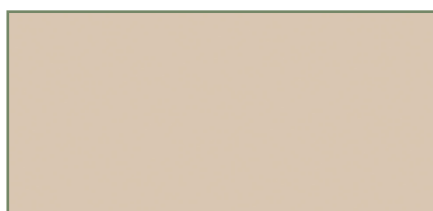


Roble Romance Atlas



Roblepalma

Terminaciones disponibles colores lisos



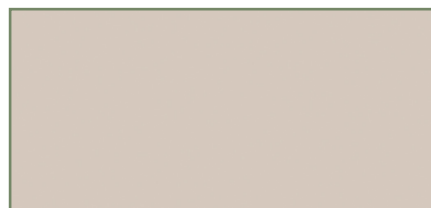
Beig Sahara



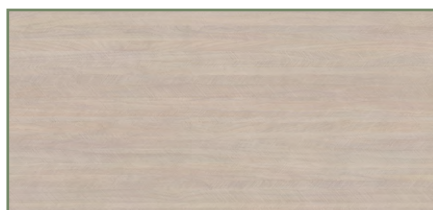
Gris Azulado



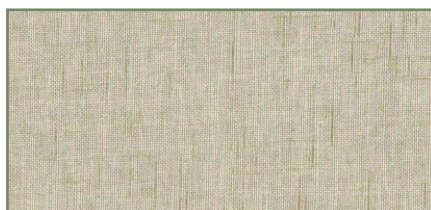
Gris Tortola



Gris Coco Nude



Japandi



Lino + Cancun



Gris Gu





VIMETRA

Formulario de contacto y solicitud de instalación

Nombre:

Apellidos:

Teléfono:

Correo:

Particular

Empresa

Constructora

Centro Educativo

Arquitectura

Centro cultural/deportivo

Ciudad de instalación:

Dimensiones del tabique

Ancho:

Alto:

***En caso de tener documentación adjuntarla en el correo.**

De conformidad con las normativas de protección de datos, le facilitamos la siguiente información del tratamiento:

Responsable: TABIQUES MOVILES VALENCIA, S.L.

Fines del tratamiento: mantener una relación comercial y enviar comunicaciones de productos o servicios

Derechos que le asisten: acceso, rectificación, portabilidad, supresión, limitación y oposición

Más información del tratamiento en la [Política de privacidad](#)

[Más información de aviso legal](#)

Acepto el tratamiento de mis datos para el envío de comunicaciones de productos o servicios



VIMETRA

Si quieres saber más contacta con nosotros

hola@vimetra.com - 663 84 57 80

www.vimetra.com



VIMETRA

Si quieres saber más contacta con nosotros
hola@vimetra.com - 663 84 57 80
www.vimetra.com

